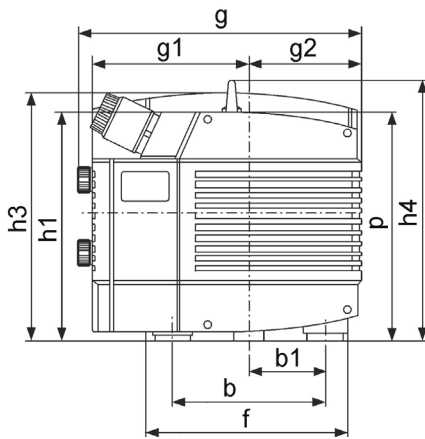
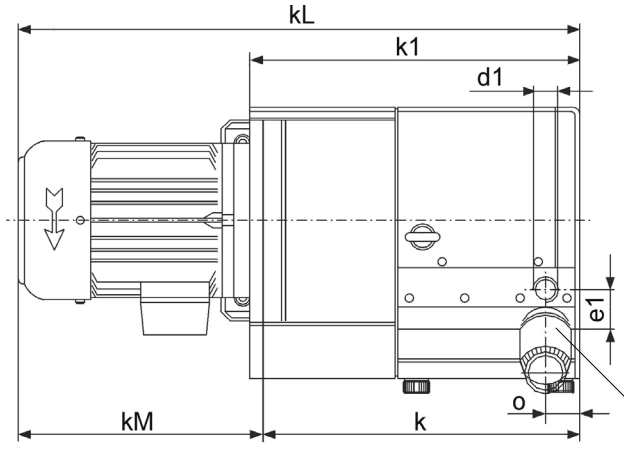
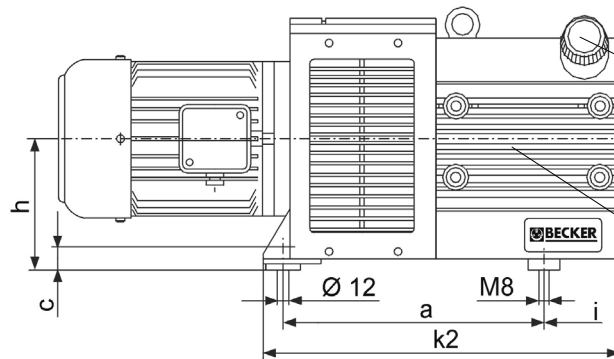


**Drehschieber-Vakuumpumpen, trockenlaufend, luftgekühlt**  
**Rotary vane vacuum pumps, oil-free, air-cooled**  
**Pompes à vide à palettes, fonctionnant à sec, refroidies par air**  
**Pompe per vuoto a palette, funzionandi a secco, raffreddate ad aria**

**KVT 3.60**  
**KVT 3.80**  
**KVT 3.100**  
**KVT 3.140**



Sauganschluss / Vacuum connection  
 Raccord vide / Raccordo aspirazione



Vakuumpreguliertventil  
 Vacuum regulating valve  
 Vanne de réglage vide  
 Valvola regolazione vuoto

Ansaugfilter (integriert)  
 Air inlet filter (integrated)  
 Filtre d'aspiration (intégré)  
 Filtro di aspirazione (integrato)

Typ Type Type Tipo	Saugluftmenge Suction air rate Débit d'air aspiré Volume d'aria aspirata		Enddruck Vacuum Vide Vuoto	Erforderliche Motorleistung Motor capacity necessary Puissance du moteur nécessaire Potenza del motore necessaria		Installierte Motorleistung Motor capacity installed Puissance du moteur installé Potenza del motore installato		Drehzahl [U/min] Speed [RPM] Vitesse de rotation [T/min] Velocità di rotazione [G/min]		Schallpegel Noise level Niveau sonore Livello rumorosità		Gewicht Weight Poids Peso
	max.			max.	[kW]		[kW]		[dB (A)]		[kg]	
	50 Hz	60 Hz			50 Hz	60 Hz	50 Hz	60 Hz	50 Hz	60 Hz		
<b>KVT 3.60</b>	55	66	100	1,3	1,7	2,4	3,0	1420	1715	71	73	69
<b>KVT 3.80</b>	67	78,5	100	1,7	2,2	2,4	3,0	1420	1715	72	75	69
<b>KVT 3.100</b>	98	112	100	2,6	3,3	3,0	3,5	1430	1720	75	77	101
<b>KVT 3.140</b>	129	154	100 *	3,3	4,4	4,0	4,8	1430	1720	76	79	111

Spannung / Voltage  
 Voltage / Voltaggio 2,4 – 4,8 kW : 190-255 / 330-440 V ±5 % 50 Hz + 190-290 / 330-500 V ±5 % 60 Hz

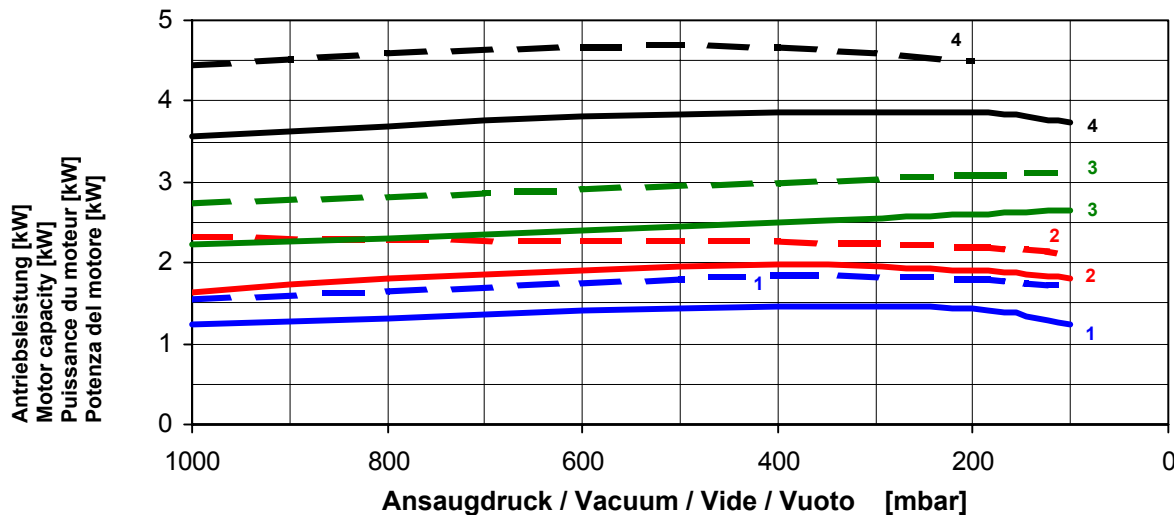
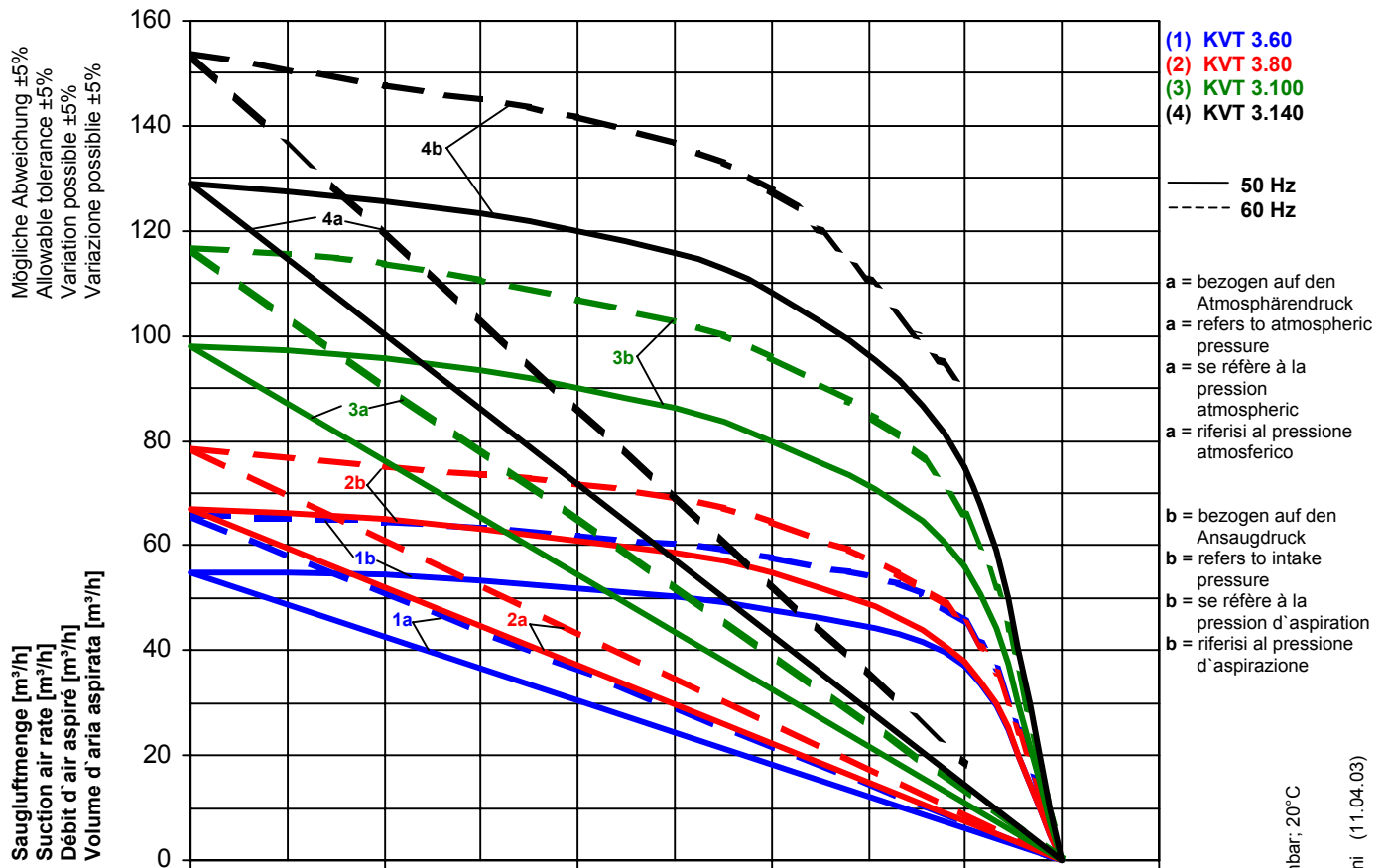
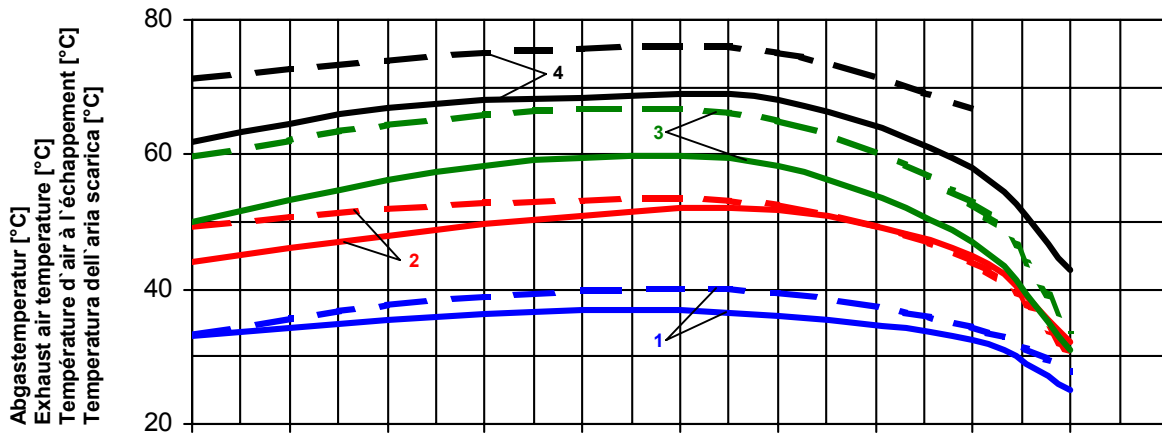
Motortyp / Motor type  
 Moteur type / Motore type B5 / 250

Typ / Type Type / Tipo	a	b	b1	c	d1	e1	f	g	g1	g2	h
<b>KVT 3.60</b>	326	190	95	30	G 1"	85	250	353	195	141	162
<b>KVT 3.80</b>	326	190	95	30	G 1"	85	250	353	195	141	162
<b>KVT 3.100</b>	398	245	122,5	30	G 1 1/2"	95	295	470	223	230	162
<b>KVT 3.140</b>	398	245	122,5	30	G 1 1/2"	95	295	470	223	230	162
Typ / Type Type / Tipo	h1	h3	h4	i	k	k1	k2	kM	kL	o	p
<b>KVT 3.60</b>	289	312	328	96	397	415	448	312	709	46	289
<b>KVT 3.80</b>	289	312	328	96	397	415	448	312	709	46	289
<b>KVT 3.100</b>	297	330	336	140	501	539	563	334	835	60	297
<b>KVT 3.140</b>	297	330	336	140	501	539	563	372	873	60	297

Maßangaben in mm / Measures in mm / Mesures en mm / Misure in mm

\* 60 Hz: max. 200 mbar

Änderungen vorbehalten / Right of modification reserved / Sous réserve des modifications / Sotto riserva di modificazioni (31.10.03)



Bezugsdaten: Atmosphäre / Référence: Atmosphère /  
Référence: Atmosphère / Riferimento: Atmosfera 1000 mbar; 20°C

Änderungen vorbehalten / Right of modification reserved /  
Sous réserve des modifications / Sotto riserva di modificazioni (11.04.03)